

OBELISK

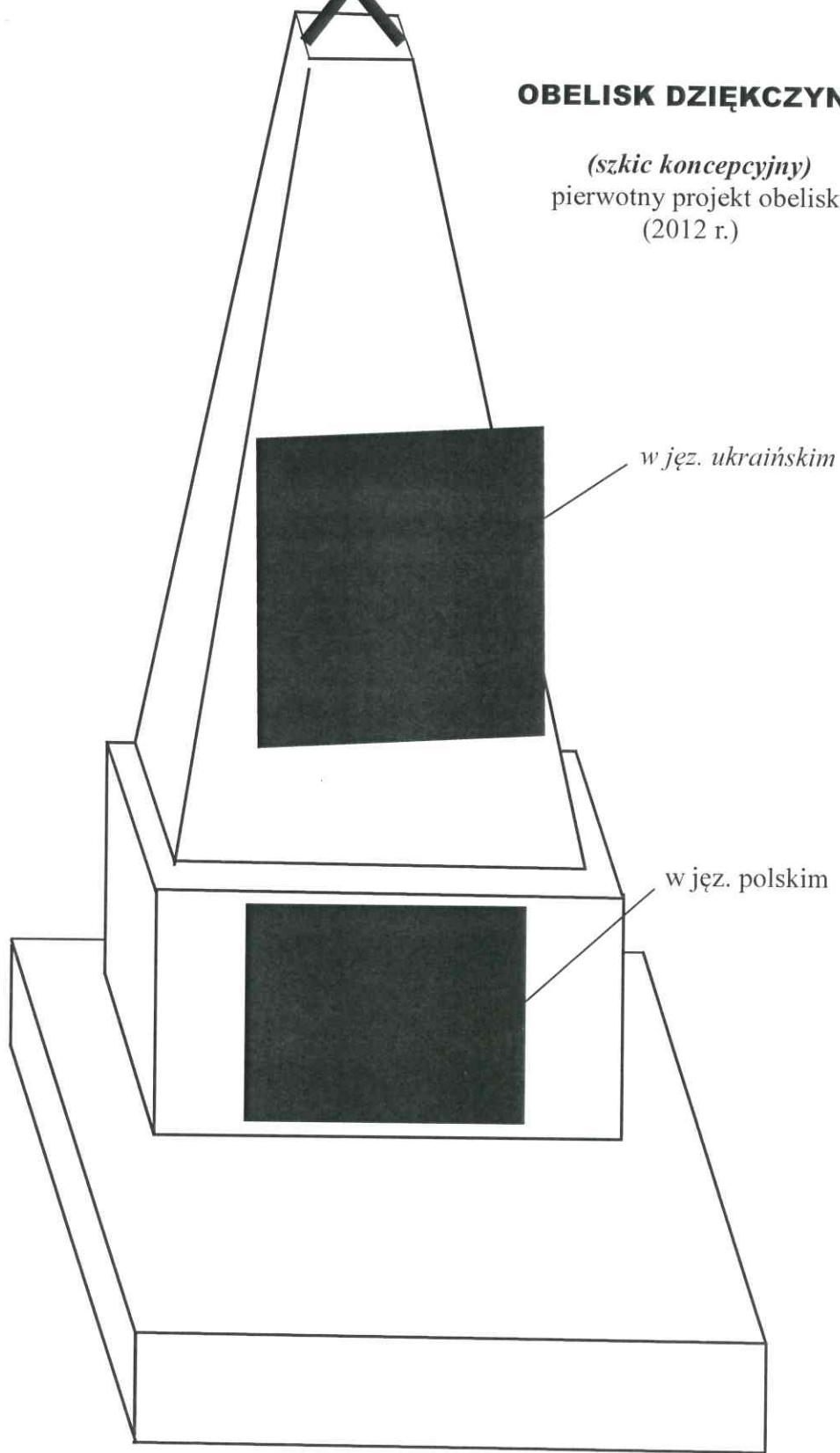
PRACE PROJEKTOWE

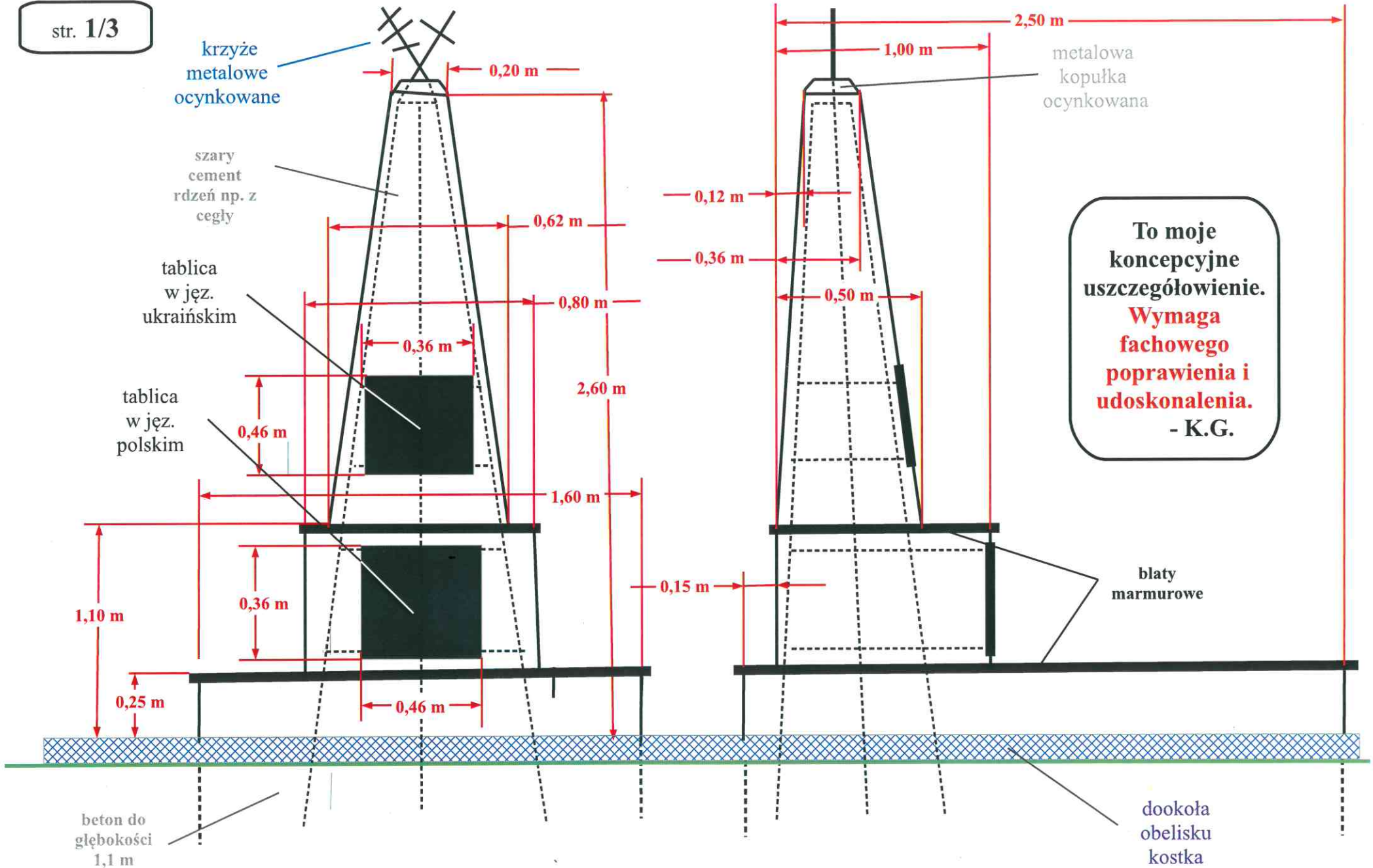
ZRZESZENIE
„KRAŁ KUPOWALECKI”
Al. Kraśnicka 135, 20-718 Lublin
tel. 81 524 05 86



OBELISK DZIĘKCZYNNY

(szkic koncepcyjny)
pierwotny projekt obelisku
(2012 r.)





**To moje koncepcyjne uszczegółowienie.
Wymaga fachowego poprawienia i udoskonalenia.
- K.G.**

TABLICZKI

(dopasować wymiarowo)

*„Nikt nie ma większej miłości od tej,
gdy ktoś życie swoje oddaje za przyjaciół swoich.”
(J 15,13)*

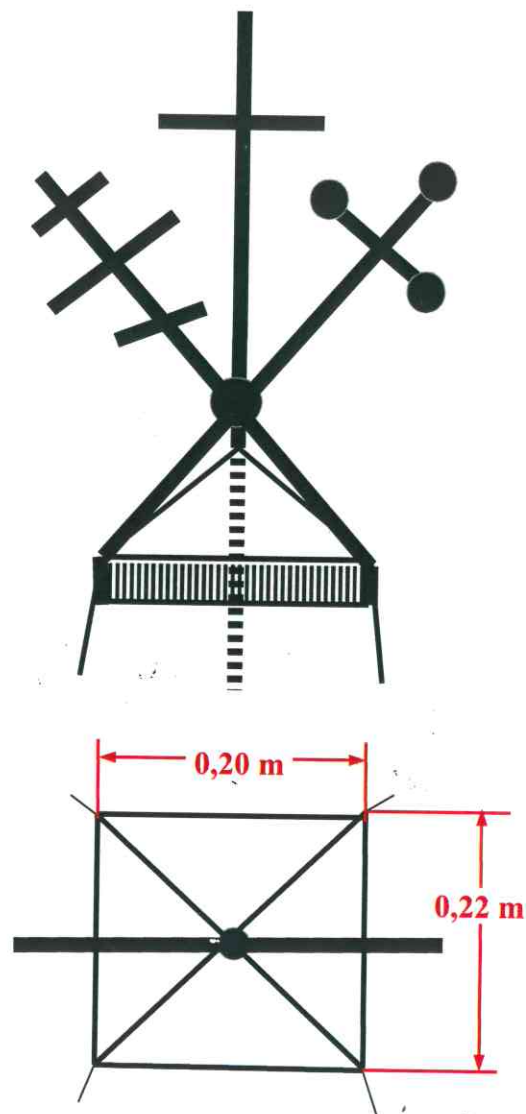
**W podziękowaniu Braciom Ukraińcom,
którzy w tragicznych chwilach 1943 r.
pomagali je przetrwać,
ratowali nasze życie ryzykując swoim,
dozgonnie wdzięczni -
polscy sąsiedzi
z KRĘGU KUPOWALECKIEGO**

16.07.2018

*„НЕМАЄ БІЛЬШОЇ ЛЮБОВІ ЗА ТУ, КОЛИ ХТО ДУШУ
СВОЮ КЛАДЕ ЗА ДРУЗІВ СВОЇХ”
(J 15,13)*

**На знак подяки братам-українцям,
які у трагічні часи 1943 року
допомагали їх пережити,
рятували наше життя, ризикуючи своїм,
довічно вдячні сусіди-
поляки
з Куповальців та навколишніх сіл.**

16.07.2018



POPRAWKA

1. Obelisk ma mieć charakter symboliczny, spójny w formie i treści. Ta klasyczna forma architektoniczna, stosowana niezmiennie od tysięcy do dzisiaj, najlepiej nadaje się do wyrażenia dziękczynienia. Zgodnie z wzorami obelisk powinien być smukły, u szczytu zakończony piramidalną kopułką.
2. Już starożytni Egipcjanie traktowali swe obeliski jako znaki łączności nieba (bóg Słońca Ra) z padółem ziemskim. W naszym przypadku chodzi o symbol jedności chrześcijańskiej, w imię wspólnie i jednolicie przestrzeganej nauki Jezusa Chrystusa. To bowiem było motywacją szlachetnych postaw prawych Ukraińców, i to jest wyrażone symbolicznie poprzez umieszczenie na szczycie obelisku trzech (a nie dwóch) krzyży, tj. grekokatolickiego, prawosławnego i rzymskokatolickiego, spojonych wspólną istotą tych wyznań. To również symbol treści ekumenicznych.

Przewodniczący
ZRZESZENIA

"KRAG KUPOWALECKI"

dr inż. Krzysztof Gilewicz

Al. Kraśnicka 135, 20-718 Lublin

tel./81 524 05 86

dookoła
obelisku
kostka

